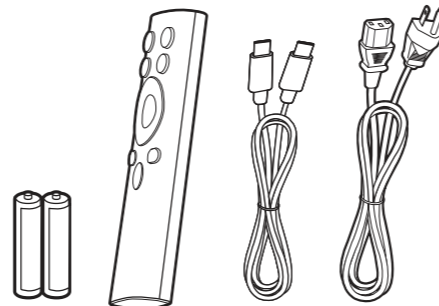
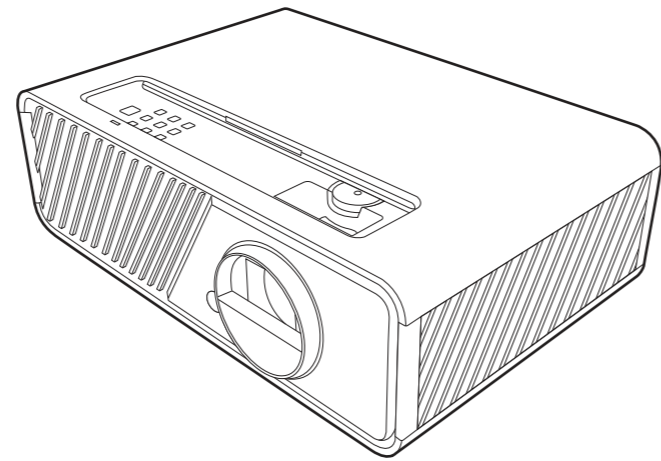


# X series

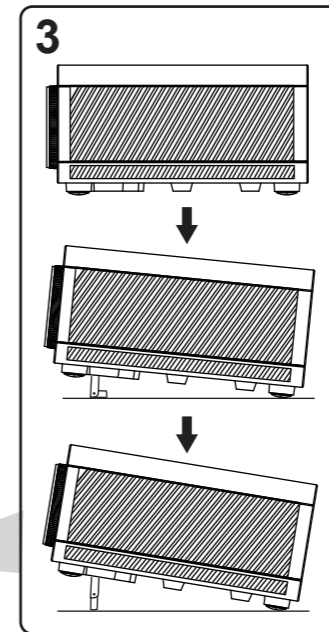
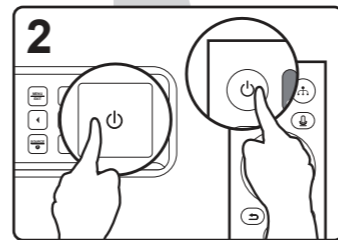
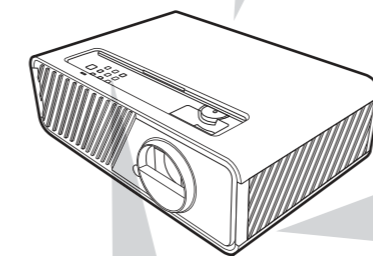
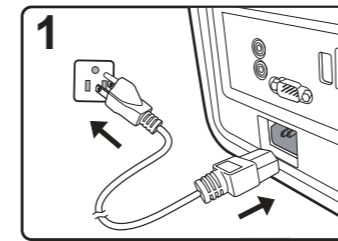
## Smart LED Projector

Quick Start Guide  
 快速安装说明  
 快速入門指南  
 빠른 시작 가이드  
 クイックスタートガイド  
 Guide de démarrage rapide  
 Schnellstarthandbuch  
 Guía de inicio rápido  
 Guida introduttiva  
 Guia de Inicio Rápido  
 Priručka so stručným návodom  
 Vodnik za hitri začetek  
 Przewodnik Szybki start  
 короткий посібник користувача  
 Hızlı Başlangıç Kılavuzu

Snabbstartsguide  
 Vodič za brzo pokretanje  
 краткоe руководство  
 по началу работы  
 Ghid de pornire rapidă  
 Első lépések  
 Οδηγός γρήγορης εκκίνησης  
 Pika-aloitusopas  
 Úvodní příručka  
 Vodič za brzi početak  
 Ръководство за бърз старт  
 Aan de slag  
 Panduan Mulai Cepat  
 Hướng dẫn Khởi động Nhanh  
 சுவீகரணம்  
 دليل البدء السريع



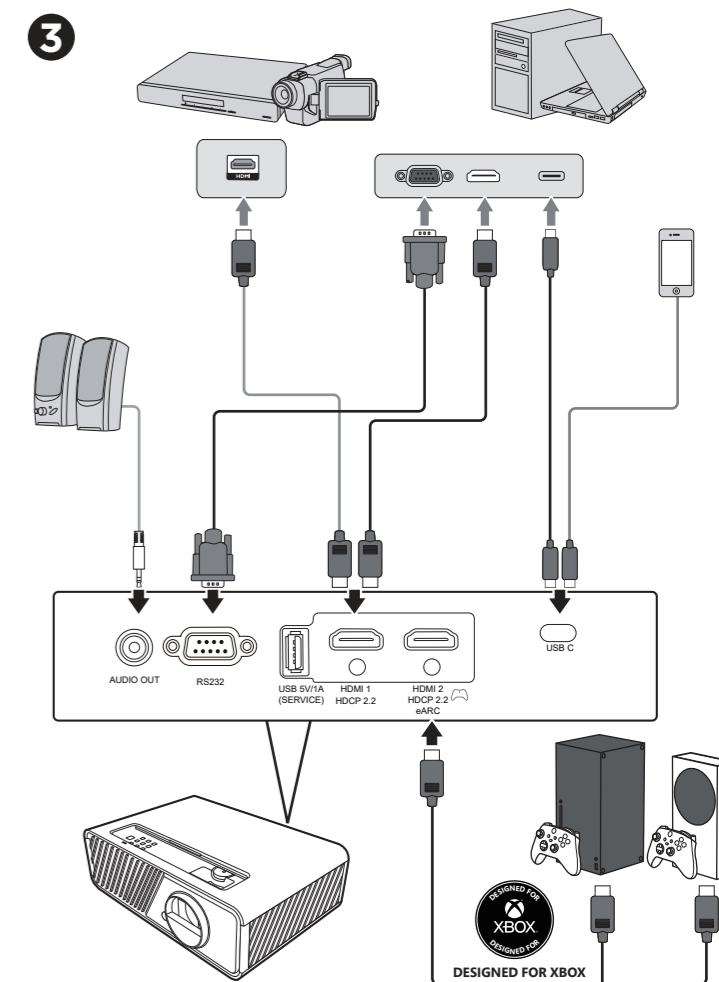
2



Below table are the reference latency time at different resolutions:

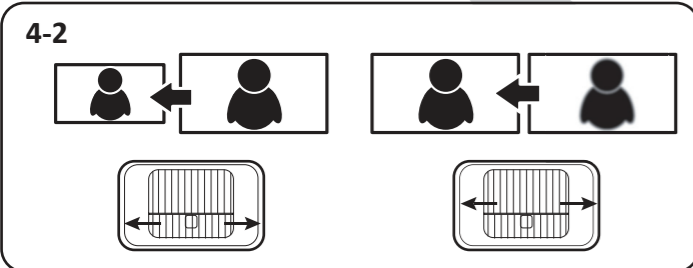
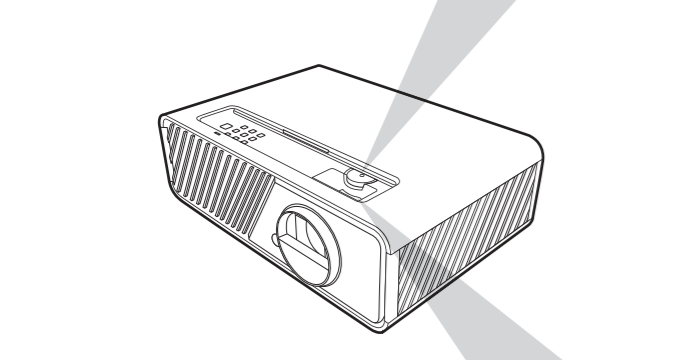
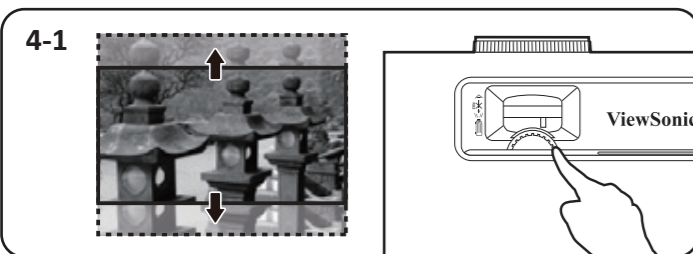
Resolution	Latency Time (ms)	
	Ultra Fast Input: Off	Ultra Fast Input: On
1920x1080@60Hz	33.5 ms	16.8 ms
1920x1080@120Hz	16.8 ms	8.47 ms
1920x1080@240Hz	8.4 ms	4.2 ms
2560x1440@120Hz	16.8 ms	8.47 ms
3840x2160@60Hz	33.4 ms	16.7 ms

3

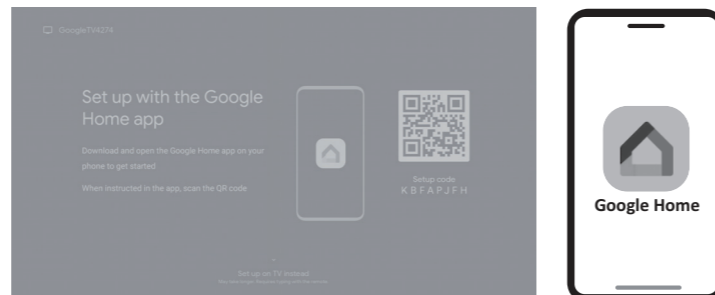


For the lowest possible latency, disable keystone/warp.

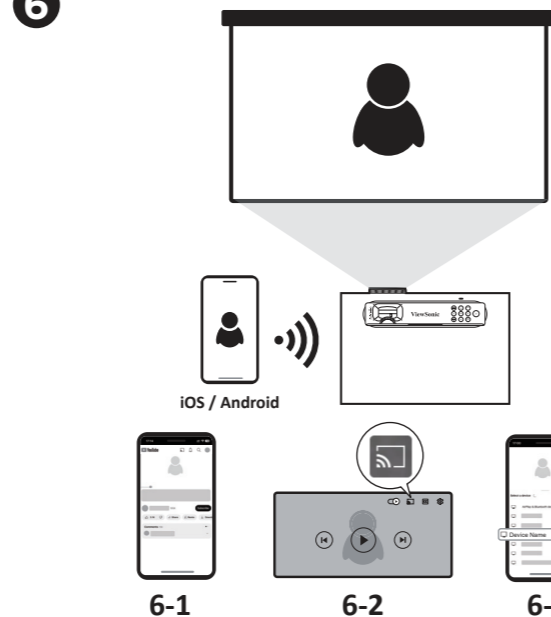
4



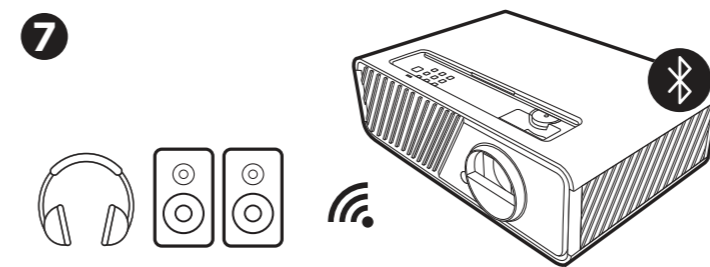
5



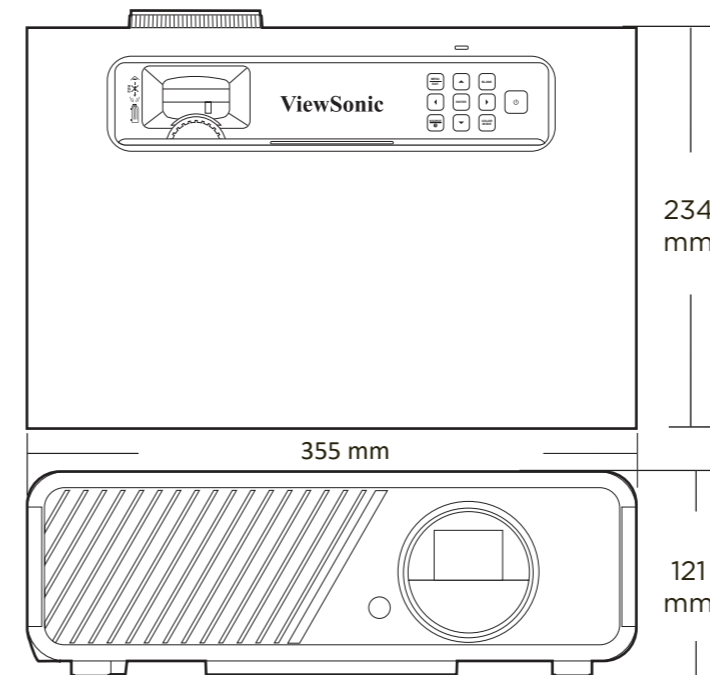
6



7

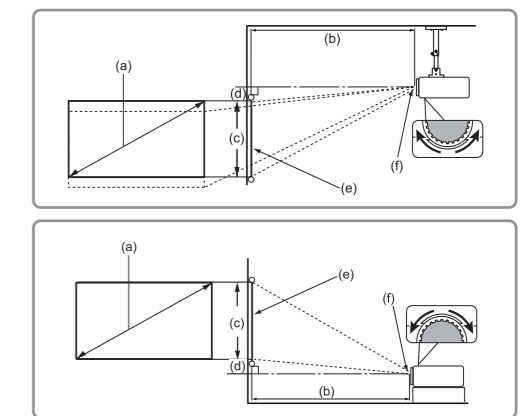


8 Mounting Screw: M4 x 8 (Max. L = 8 mm)  
Unit: mm



9

•16:9 image on a 16:9 screen



(e) = Screen  
(f) = Center of Lens

(a) Screen Size	16:9 Image on a 16:9 Screen										
	(b) Projection distance		(c) Image height		(d) Vertical offset						
inch	mm	inch	mm	inch	mm	inch	mm	inch	mm		
60	1524	60	1522	78	1979	29	747	1.5	37	4.4	112
70	1778	70	1776	91	2309	34	872	1.7	44	5.1	131
80	2032	80	2029	104	2638	39	996	2.0	50	5.9	149
90	2286	90	2283	117	2968	44	1121	2.2	56	6.6	168
100	2540	100	2537	130	3298	49	1245	2.5	62	7.4	187
110	2794	110	2791	143	3628	54	1370	2.7	68	8.1	205
120	3048	120	3044	156	3957	59	1494	2.9	75	8.8	224
130	3302	130	3298	169	4287	64	1619	3.2	81	9.6	243
140	3556	140	3552	182	4617	69	1743	3.4	87	10.3	262
150	3810	150	3805	195	4947	74	1868	3.7	93	11.0	280

It is recommended that if you intend to permanently install the projector, please physically test the projection size and distance using the actual projector in situ before you permanently install it.

#### FCC Compliance Statement

This device complies with part 15 of FCC Rules. Operation is subject to the following two conditions: (1) this device may not cause harmful interference, and (2) this device must accept any interference received, including interference that may cause undesired operation.

**Industry Canada ICES-003 Compliance:** CAN ICES-003(B) / NMB-003(B)

#### CE Conformity for European Countries

**CE** The device complies with the EMC Directive 2014/30/EU, Low Voltage Directive 2014/35/EU, Ecodesign Directive 2009/125/EC and Radio Equipment Directive 2014/53/EU. The full Declaration of Conformity can be found at the following website:

https://www.viewsonicglobal.com/public/products\_download/safety\_compliance/projector/VS20074\_CE\_DOC.pdf

#### Declaration of RoHS2 Compliance

This product has been designed and manufactured in compliance with Directive 2011/65/EU of the European Parliament and the Council on restriction of the use of certain hazardous substances in electrical and electronic equipment (RoHS2 Directive) and is deemed to comply with the maximum concentration values issued by the European Technical Adaptation Committee (TAC).

#### FCC 符合性聲明

本设备符合 FCC 规则第 15 部分的规定。

其操作遵循下面两个条件：（ 1）本设备不会导致有害干扰；（ 2）本设备必须承受任何接收到的干扰，包括可能导致异常操作的干扰。

**加拿大工业部声明：** CAN ICES-003(B) / NMB-003(B)

**针对欧盟国家的 CE 符合性：** CE 此设备符合电磁兼容指令 2014/30/EU、低电压指令 2014/35/EU、无线设备指令 2014/53/EU 和能源相关产品生态设计指令 2009/125/EC 与要求。可访问以下网站查看完整的合规声明：https://www.viewsonicglobal.com/public/products\_download/safety\_compliance/projector/VS20074\_CE\_DOC.pdf

#### FCC 符合性聲明

本產品符合 FCC 規定的第 15 部份，操作時有以下兩種情況：(1) 本裝置可能不會造成有害的干擾，以及 (2) 本裝置必須接受任何接收到的干擾，包括造成操作不良的干擾。

**加拿大工業部聲明：** CAN ICES-003(B) / NMB-003(B)

**CE 歐洲國家聲明：** CE 本裝置符合電磁兼容指令 2014/30/EU、低電壓指令 2014/35/EU、無線電設備指令 2014/53/EU 和能源相關產品生態設計指令 2009/125/EC 與要求。完整的符合性聲明可在以下網站找到：https://www.viewsonicglobal.com/public/products\_download/safety\_compliance/projector/VS20074\_CE\_DOC.pdf

#### CNS15663 RoHS 符合性聲明

限用物質含有情況標示資訊請參考下列網址:

https://www.viewsonicglobal.com/public/products\_download/safety\_compliance/projector/VS20074\_BSM1\_RoHS.pdf

#### FCC 적합성 선언

본 장치는 FCC 규정 제 15 부를 준수합니다. 작동에는 다음 두 가지 조건이 적용됩니다. (1) 본 장치는 유해 간섭을 일으키지 않으며, (2) 본 장치는 원치 않는 작동을 일으킬 수 있는 간섭을 포함하여 수신된 어떠한 간섭도 수용해야 합니다.

**캐나다 산업성 규정:** CAN ICES-003(B) / NMB-003(B)

**CE 적합성 선언(유럽 국가의 경우):** CE 본 장치는 EMC 지침 2014/30/EU, 저전압 지침 2014/35/EU, Ecodesign 지침 2009/125/EC 및 무선 장비 지침 2014/53/EU를 준수합니다. 규정 준수 선언 전문은 다음 웹사이트에서 확인할 수 있습니다.

https://www.viewsonicglobal.com/public/products\_download/safety\_compliance/projector/VS20074\_CE\_DOC.pdf

#### RoHS2 적합성 선언

본 제품은 전기 및 전자 기기 내 특정 유해물질의 사용에 대한 제한에 관한 유럽 의회와 이사회의 2011/65/EU 지침(RoHS2 지침)에 따라 설계 및 제조되었고, 아래와 같이 유럽 기술 적합 위원회(TAC)가 확정된 최대 농도 값을 준수합니다.

#### FCC 準拠に関する声明

本製品はFCC 規則パート15 に準拠しています。操作は次の2 つの条件に規制されます： (1) 電波障害を起こさないこと、 (2) 誤動作の原因となる電波障害を含む、受信されたすべての電波障害に対して正常に動作すること。

カナダ産業省 (C) 宣誓書: CAN ICES-003(B) / NMB-003(B)

欧州諸国CE 適合性: CE 本デバイスは、EMC指令2014/30/EU、低電圧指令2014/35/EU、エcodesign指令 2009/125/ECおよび無線機器指令2014/53/EUに適合しています。適合宣言書の全文については以下のウェブサイトをご覧ください。https://www.viewsonicglobal.com/public/products\_download/safety\_compliance/projector/VS20074\_CE\_DOC.pdf

#### RoHS2 準拠の通知

本製品は、電気および電子機器 (RoHS2 指令)に含まれる危険物質の使用の制限に関して、欧州議会および欧州委員会の指令 2011/65/EU に準拠して設計され製造され、次に示すように欧州技術適合委員会 (TAC) が発行した最大濃度を遵守していると見なされています。

#### Declaration de conformité FCC

Cet appareil est conforme à l'article 15 des Règlements FCC. Son fonctionnement est sujet aux deux conditions suivantes: (1) Cet appareil ne doit pas provoquer d'interférences néfastes, et (2) cet appareil doit accepter toutes les interférences reçues, y compris celles pouvant provoquer un fonctionnement indésirable.

**Declaration de l'Industrie canadienne:** CAN ICES-003(B) / NMB-003(B)

#### Conformité CE pour les pays européens

CE L'appareil est conforme à la directive CEM 2014/30/EU, à la Directive basse tension 2014/35/EU, à la Directive sur l'éco-conception 2009/125/CE et à la Directive sur les équipements radio 2014/53/EU. La déclaration de conformité intégrale peut être consultée sur le site web suivant :

https://www.viewsonicglobal.com/public/products\_download/safety\_compliance/projector/VS20074\_CE\_DOC.pdf

#### Déclaration de conformité RoHS2 (LSDEEE2)

Ce produit a été conçu et fabriqué dans le respect de la directive 2011/65/EU du Parlement Européen et du Conseil relative à la limitation de l'utilisation de certaines substances dangereuses dans les équipements électriques et électroniques (Directive RoHS2 - LSDEEE2) et il est déclaré respecter les valeurs de concentration maximum définies par le Comité technique d'adaptation (TAC) européen, qui sont les suivantes.

#### FCC-Hinweise

Dieses Gerät erfüllt alle Anforderungen des Teils 15 der FCC-Bestimmungen. Der Betrieb muss die folgenden zwei Bedingungen erfüllen: (1) Das Gerät darf keine schädlichen Interferenzen verursachen, und (2) Das Gerät muss alle empfangenen Interferenzen inklusive der Interferenzen, die eventuell einen unerwünschten Betrieb verursachen, annehmen.

**Industry Canada-Hinweis:** CAN ICES-003(B) / NMB-003(B)

#### CE-Konformität für europäische Länder

CE Das Gerät erfüllt die EMV-Richtlinie 2014/30/EU, die Niederspannungsrichtlinie 2014/35/EU, die Ökodesign-Richtlinie 2009/125/EG und die Funkanlagen-Richtlinie 2014/53/EU. Die vollständige Konformitätserklärung finden Sie auf folgender Webseite:

https://www.viewsonicglobal.com/public/products\_download/safety\_compliance/projector/VS20074\_CE\_DOC.pdf

#### RoHS2-Konformitätserklärung

Dieses Produkt wurde gemäß den Anforderungen der EG-Richtlinie 2011/65/EU zur Beschränkung der Verwendung bestimmter gefährlicher Stoffe in Elektro- und Elektronikgeräten (RoHS2-Richtlinie) entworfen und hergestellt und hat sich als mit den maximalen Konzentrationswerten, die der europäischen Ausschuss für die technische Anpassung (Technical Adaptation Committee; TAC) festgelegt hat, wie folgt konform erwiesen.

#### Declaración de conformidad de la FCC (Comisión Federal de Comunicaciones)

Este dispositivo cumple con el Apartado 15 de las normas FCC. El funcionamiento está sujeto a las dos condiciones siguientes: (1) Este dispositivo no debe causar interferencias perjudiciales, y (2) Este dispositivo debe aceptar cualquier interferencia recibida, incluidas aquellas que provoquen un funcionamiento no deseado.

**Declaración del Departamento de Industria de Canadá:** CAN ICES-003(B) / NMB-003(B)

#### Certificación CE para países europeos

CE Enheten uppfyller EMC-direktivet 2014/30/EU, lågspanningsdirektivet 2014/35/EU, ekodesigndirektivet 2009/125/EG och direktivet om radioutrustning 2014/53/EU. Den fullständiga försäkran om överensstämmelse finns på följande webbplats:

https://www.viewsonicglobal.com/public/products\_download/safety\_compliance/projector/VS20074\_CE\_DOC.pdf

#### Declaración de Cumplimiento de RoHS2

Este producto ha sido diseñado y fabricado cumpliendo la Directiva 2011/65/EU del Parlamento Europeo y el Consejo para la restricción del uso de ciertas sustancias peligrosas en equipos eléctricos y electrónicos (Directiva RoHS2) y se considera que cumple con los valores de concentración máximos publicados por el European Technical Adaptation Committee (Comité Europeo de Adaptaciones Técnicas) (TAC) tal y como se muestra a continuación.

#### Dichiarazione di conformità FCC

Questo dispositivo è conforme alla Parte 15 delle Norme FCC. Il funzionamento è soggetto alle seguenti due condizioni: (1) Questo dispositivo non può provocare interferenze dannose e (2) Questo dispositivo deve accettare tutte le interferenze ricevute, incluse le interferenze che possono provocare operazioni indesiderate.

#### Dichiarazione IC (Industry Canada):

CAN ICES-003(B) / NMB-003(B)

2011/65/EU számú irányelvnek (RoHS2 irányelv) megfelelően tervezték, illetve gyártották, és megfelelt az Európai Műszaki Adaptációs Bizottsága (TAC) által közzétett maximális koncentráció-értékeknek, az alábbi táblázat tanúsága szerint.

#### Δήλωση συμμόρφωσης FCC

Αυτή η συσκευή συμμορφώνεται με το μέρος 15 των Κανονισμών FCC. Η λειτουργία υπόκειται στις ακόλουθες δύο συνθήκες: (1) αυτή η συσκευή δε μπορεί να προκαλέσει επιβλαβή παρεμβολή, και (2) η συσκευή αυτή πρέπει να αποδέχεται οποιαδήποτε παρεμβολή ή θόρυβο, περιλαμβανομένης παρεμβολής που μπορεί να προκαλέσει ανεπιθύμητη λειτουργία.

**Δήλωση βιομηχανίας στον Καναδό:** CAN ICES-003(B) / NMB-003(B)

**Συμμόρφωση CE για τα Ευρωπαϊκές Χώρες:** CE Η συσκευή συμμορφώνεται με την Οδηγία για την Ηλεκτρομαγνητική Συμβατότητα 2014/30/ΕΕ, την Οδηγία για την Χαμηλή Τάση 2014/35/ΕΕ, την Οδηγία ΟικολογικούΣχεδιασμού 2009/125/ΕΚ και την Οδηγία για τον Ραδιοέξοπλισμό 2014/53/ΕΕ. Μπορείτε να βρείτε την πλήρη Δήλωση συμμόρφωσης στον ακόλουθο ιστότοπο: https://www.viewsonicglobal.com/public/products\_download/safety\_compliance/projector/VS20074\_CE\_DOC.pdf
**Δήλωση Συμμόρφωση με RoHS2:** Αυτό το προϊόν έχει σχεδιαστεί και κατασκευαστεί σύμφωνα με την Οδηγία 2011/65/EU της Ευρωπαϊκής Βουλής και του Συμβουλίου σχετικά με τον περιορισμό στη χρήση ορισμένων επικίνδυνων ουσιών σε ηλεκτρικό και ηλεκτρονικό εξοπλισμό (Οδηγία RoHS2) και θεωρείται πως συμμορφώνεται με τις μίνιμτες τιμές συγκέντρωσης που έχουν δημοσιευτεί από την Ευρωπαϊκή Τεχνική Επιτροπή Προσαρμογής (TAC) όπως φαίνεται παρακάτω.

#### FCC-säädetösten mukaisuusilmoitus

Tämä laite täyttää FCC-määräysten osan 15 vaatimukset. Käyttö on alistettu seuraavaan kahdelle ehdolle: (1) tämä laite ei voi aiheuttaa haitallisia häiriöitä, ja (2) tämän laitteen täytyy hyväksyä minkä tahansa vastaanotettujen häiriön, mukaanlukien häiriön, joka voi aiheuttaa ei-haluttua toiminnon.

**Industry Canada -Ilmoitus:** CAN ICES-003(B) / NMB-003(B)

#### CE-yhdenmukaisuus eurooppalaisia maita varten

CE Tämä laite on EMC-direktiivin 2014/30/EU, Matalajännittdirektiivin 2014/35/EU, Ekosuunnitteludirektiivin 2009/125/EC ja Radiaalidirektiivin 2014/53/EU mukainen. Täydellinen vaatimustenmukaisuusvakuutus on luettavana seuraavalla verkkosivustolla: https://www.viewsonicglobal.com/public/products\_download/safety\_compliance/projector/VS20074\_CE\_DOC.pdf
**Selvitys RoHS2-yhteensopivuedesta:** Tämä tuote on suunniteltu sekä valmistettu Euroopan parlamentin ja neuvoston 2011/65/EU-direktiivin mukaan koskien tiettyjen myrkyllisten aineiden käytön rajoittamista sähkö- ja elektroniikkalaitteissa (RoHS2-direktiivi) ja se täyttää Euroopan Teknisen komission (TAC) asettamat enimmäispitoisuudet alla olevan kaavion mukaan.

#### Prohlášení o souladu se směrnicemi FCC

Toto zařízení splňuje podmínky části 15 směrnice FCC. Provoz musí splňovat tyto dvě podmínky: (1) toto zařízení nesmí způsobit ne žádoucí rušení signálu, (2) toto zařízení musí akceptovat jakékoli vnější rušení včetně rušení, které by způsobilo nežádoucí činnost.

**Prohlášení Industry Canada:** CAN ICES-003(B) / NMB-003(B)

#### Prohlášení o shodě CE pro evropské země

CE Toto zařízení splňuje směrnici o elektromagnetické kompatibilitě 2014/30/EU, směrnici o zařizení nízkého napětí 2014/35/EU, směrnici o ekodesignu 2009/125/EC a směrnici o rádiových zařízeních 2014/53/EU. Plné znění prohlášení o shodě je k dispozici na následující webové adrese: https://www.viewsonicglobal.com/public/products\_download/safety\_compliance/projector/VS20074\_CE\_DOC.pdf
**Prohlášení o shodě se směrnicí o omezení používání určitých nebezpečných složek (RoHS2):** Tento výrobek byl zkonstruován vyroben v souladu se směrnicí 2011/65/EU Evropského parlamentu a rady o omezení pou ívání určitých nebezpečných složek v elektrických a elektronických zařízeních (zařízení RoHS2) a je v souladu s maximálními hodnotami koncentrací vydanými evropským výborem TAC (Technical Adaptation Committee), které jsou uvedeny níže.

#### Izjava o skladnosti s FCC

Ovaj uređaj je sukladan s 15. dijelom FCC propisa. Rukovanje njime podliježe ovim dvjma uvjetima: (1) ovaj uređaj ne smije izazvati štetne smetnje i (2) ovaj uređaj mora prihvatiti sve primljene smetnje, uključujući i smetnje koje mogu dovesti do neželjenog rada.

**Izjava Industry Canada:** CAN ICES-003(B) / NMB-003(B)

#### CE skladnost za evropske zemlje:

CE Uređaj je sukladan EMC direktivi 2014/30/EU, direktivi o niskonaponskim uređajima 2014/35/EU, direktivi o ekodizajnu 2009/125/EZ i direktivi o radijskim uređajima 2014/53/EU. Ciljeva izjava o skladnosti može se pronaći na sljedećoj web-stranici: https://www.viewsonicglobal.com/public/products\_download/safety\_compliance/projector/VS20074\_CE\_DOC.pdf

#### Conformità CE per i paesi Europei

CE Il dispositivo è conforme alla Direttiva EMC 2014/30/UE, Direttiva sulla bassa tensione 2014/35/UE, Direttiva Ecodesign 2009/125/CE e Direttiva sulle apparecchiature radio 2014/53/UE. La dichiarazione di conformità completa è disponibile sul seguente sito web:

https://www.viewsonicglobal.com/public/products\_download/safety\_compliance/projector/VS20074\_CE\_DOC.pdf

#### Dichiarazione di conformità RAE2

Questo prodotto è stato progettato e prodotto in conformità alla Direttiva 2011/65/EU del Parlamento Europeo e del Consiglio sulla restrizione dell'uso di determinate sostanze pericolose nelle apparecchiature elettriche ed elettroniche (RAEE2) ed è inteso per adeguarsi ai valori massimi di concentrazione redatti dal TAC (Technical Adaptation Committee) Europeo, come riportato di seguito.

### Declaração de compatibilidade com as regras da FCC

Este dispositivo está em conformidade com a Parte 15 das Normas da FCC. A operação está sujeita a estas duas condições: (1) este dispositivo não pode ocasionar interferência prejudicial, e (2) este dispositivo deve aceitar qualquer interferência recebida, inclusive interferências que possam causar uma operação indesejada.

**Declaração da indústria Canadiana:** CAN ICES-003(B) / NMB-003(B)

#### Conformidade com CE para países europeus

CE O dispositivo está em conformidade com a Diretiva CEM 2014/30/EU, Diretiva de baixa tensão 2014/35/EU, Diretiva de concepção ecológica 2009/125/CE e a Diretiva relativa a equipamentos de rádio 2014/53/EU. A declaração de conformidade integral pode ser encontrada no seguinte website:

https://www.viewsonicglobal.com/public/products\_download/safety\_compliance/projector/VS20074\_CE\_DOC.pdf

#### Declaração de Conformidade RoHS2

Este produto foi criado e fabricado de acordo com a diretiva europeia 2011/65/EU e do conselho sobre restrição de uso de certos tipos de substância perigosas em equipamento elétrico e eletrônico (diretiva RoHS2) bem como com os valores máximos de concentração estabelecidos pelo Comitê de Adaptação Técnica Europeia (TAC), conforme mostrado a seguir.

#### Överensstemmelseerklaring fra FCC

Denne enhed overholder skt. 15 i FCC-reglerne. Driften er underlagt følgende to betingelser: (1) Denne enhed må ikke forårsage skadelig interferens, og (2) denne enhed skal acceptere enhver modtaget interferens, erunder interferens, der kan forårsage uønsket drift.

**Erklæring fra Industry Canada:** CAN ICES-003(B) / NMB-003(B)

**CE-overensstemmelse for europæiske lande:** CE Enheten er i overensstemmelse med EMC-direktivet 2014/30/EU, lavspændingsdirektivet 2014/35/EU, miljødirektivet 2009/125/EF og direktivet 2014/53/EU for radioustyr. Hele overensstemmelseerklæringen kan findes på følgende webside:

https://www.viewsonicglobal.com/public/products\_download/safety\_compliance/projector/VS20074\_CE\_DOC.pdf

#### RoHS2-overensstemmelseerklæring

Denne produkt er designet og fremstillet i overensstemmelse med Europa-Parlamentets og Rådets direktiv 2011/65/EU om begrænsning af anvendelsen af visse farlige stoffer i elektrisk og elektronisk udstyr (RoHS2-direktivet) og anses for at overholde de maksimale koncentrationsværdier, der er udstedt af den europæiske tekniske tilpasningskomité (TAC).

#### FCC-samsvarserklæring

Denne enheten samsvarer med del 15 i FCC-reglene. Bruk er underlagt følgende to betingelser: (1) Denne enheten skal ikke forårsake skadelig interferens, og (2) denne enheten må godta all mottatt interferens, inkludert interferens som kan forårsake uønsket drift.

**Industry Canada-erklæring:** CAN ICES-003(B) / NMB-003(B)

#### CE-samsvar for europeiske land:

CE Enheten samsvarer med EMC-direktivet 2014/30/EU, Lavspenningsdirektivet 2014/35/EU, Økodesign-direktivet 2009/125/EF og Radioustyrsdirektivet 2014/53/EU. Hele samsvarserklæringen finner du på følgende nettsted:

https://www.viewsonicglobal.com/public/products\_download/safety\_compliance/projector/VS20074\_CE\_DOC.pdf

#### Declarasjon av RoHS2-samsvar

Denne produktet er utformet og produsert i samsvar med Europaparlamentets og -rådets direktiv 2011/65/EU om begrennsing av bruken av visse farlige stoffer i elektrisk og elektronisk utstyr (RoHS2-direktiv) og anses å være i samsvar med de maksimale konsentrasjonsverdiene utstedt av European Technical Adaptation Committee (TAC).

#### Świadzczenie o zgodności z FCC

To urządzenie jest zgodne z częścią 15 zasad FCC. Jego działanie podlega następującym dwóm warunkom: (1) urządzenie to nie może powodować szkodliwych zakłóceń oraz (2) urządzenie to musi akceptować wszystkie odbierane zakłócenia, włącznie z zakłóceniami, które mogą powodować nieoczekiwane działanie.

#### Izjava o RoHS2 sukladnosti:

Ovaj proizvod je zamišljen i proizveden u skladu s Direktivom 2011/65/EU Europskog parlamenta i Vijeća o ograničenju uporabe određenih opasnih tvari u električnim i elektroničkim uređajima (Direktiva RoHS2) i smatra se da je sukladan vrijednostima o najvišoj koncentraciji koje je izdalo European Technical Adaptation Committee (TAC) kako je dolje prikazano.

#### Изъявление за съвместимост на ФКК

Този уред отговаря на част 15 от Правилника на Федералната комисија по комуникациите (FCC Rules). Експлоатацијата се подчинява на следните две услови: (1) този уред не може да причинява вредни смущения и (2) този уред трябва да приема всички получавани смущения, в т.ч. смущения, които могат да причинят нежелан начин на работа.

**Изъявление на Министерството на промишлеността на Канада:** CAN ICES-003(B) / NMB-003(B)

#### Съответствие за CE маркировка за европейските държави

CE Състройството изпълнява изискванията на Директива 2014/30/EC за електромагнитна съвместимост, Директива 2014/35/EC за ниско напрежение, Директива 2009/125/EO за екодизайн и Директива 2014/53/EC по отношение на радиооборудването. Пълната Декларация за съответствие може да бъде открита на следния уебсайт: https://www.viewsonicglobal.com/public/products\_download/safety\_compliance/projector/VS20074\_CE\_DOC.pdf
**Декларация за съответствие с Директивата за ограничаване използването на опасни и вредни вещества (RoHS2):** Този продукт е конструиран и произведен в съответствие с Директива 2011/65/EU на Европейския парламент и Съвета по ограничаване използването на определени опасни вещества в електрическа и електронно оборудване (RoHS2 Directive) и се счита за отговаряща на стойностите за максимална концентрация, издадени от Европейската комисија за техническо адаптиране (TAC) и показани по-долу.

#### FCC-nalevingsverklaring

Dit apparaat voldoet aan Deel 15 van de FCC-voorschriften. Gebruik is onderworpen aan de volgende twee voorwaarden: (1) dit apparaat mag geen schadelijke ruis veroorzaken en (2) dit apparaat dient ontvangen ruis te accepteren, inclusief ruis die ongewenste werking kan veroorzaken.

**Verklaring voor Canadese bedrijven:** CAN ICES-003(B) / NMB-003(B)

### CE-verklaring van conformiteit voor Europese landen:

CE Het apparaat voldoet aan de EMC-richtlijn 2014/30/UE, de Laagspanningsrichtlijn 2014/35/UE, de richtlijn betreffende Ecologisch ontwerp 2009/125/EG en de richtlijn betreffende radioapparatuur 2014/53/UE. De volledige Conformiteitsverklaring kunt u vinden op de volgende website. https://www.viewsonicglobal.com/public/products\_download/safety\_compliance/projector/VS20074\_CE\_DOC.pdf
**Verklaring van RoHS2-naleving** Dit product werd ontworpen en geproduceerd in overeenstemming met Richtlijn 2011/65/EU van het Europese parlement en de Raad voor de beperking van het gebruik van bepaalde gevaarlijke bestanddelen in elektrische en elektronische apparatuur (RoHS2-richtlijn) en wordt verondersteld te voldoen aan de maximale concentratiewaarden die door het Europese Comité voor technische aanpassingen (TAC) zijn vastgesteld

#### Pernyataan Kesesuaian FCC

Perangkat ini sesuai dengan pasal 15 Peraturan FCC. Pengoperasian harus memenuhi dua kondisi sebagai berikut: (1) perangkat ini tidak boleh menimbulkan interferensi berbahaya, dan (2) perangkat ini harus menerima semua interferensi yang ditangkap, termasuk interferensi yang dapat mengakibatkan pengoperasian yang tidak diinginkan.

**Pernyataan Kanada Industri:** CAN ICES-003(B) / NMB-003(B)

**Kesesuaian CE untuk Negara-Negara di Eropa:** CE Perangkat mematuhi Arahan EMC 2014/30/EU, Arahan Tegangan Rendah 2014/35/EU, Arahan Ecodesign 2009/125/EC dan Arahan Peralatan Radio 2014/53/EU. Pernyataan Konformasitas lengkap bisa dijumpai pada situs web berikut:

https://www.viewsonicglobal.com/public/products\_download/safety\_compliance/projector/VS20074\_CE\_DOC.pdf

#### Verklaring van RoHS2-naleving

Dit product werd ontworpen en geproduceerd in overeenstemming met Richtlijn 2011/65/EU van het Europese parlement en de Raad voor de beperking van het gebruik van bepaalde gevaarlijke bestanddelen in elektrische en elektronische apparatuur (RoHS2-richtlijn) en wordt verondersteld te voldoen aan de maximale concentratiewaarden die door het Europese Comité voor technische aanpassingen (TAC) zijn vastgesteld

#### Tuyên bố tuân thủ FCC

Thiết bị này tuân thủ phần 15 của Quy tắc FCC. Hoạt động phải tuân thủ hai điều sau điều kiện: (1) thiết bị này có thể không gây nhiễu có hại và (2) thiết bị này phải chấp nhận bất kỳ sự can nhiễu nào nhận được, kể cả nhiễu có thể gây ra hoạt động không mong muốn.

**Tuần thủ Công nghiệp Canada ICES-003:** CAN ICES-003 (B) / NMB-003 (B)

#### CE phù hợp cho các nước châu Âu

**Świadzczenie Industry Canada:** CAN ICES-003(B) / NMB-003(B)

**Zgodność z CE dla krajów europejskich:** CE Urządzenie jest zgodne z dyrektywą 2014/30/EU dotyczącą kompatybilności elektromagnetycznej, dyrektywą niskonapięciową 2014/35/EU, dyrektywą 2009/125/EC dotyczącą ekoprojektów i dyrektywą 2014/53/EU o urządzeniach radiowych. Deklaracja zgodności można znaleźć na następującej stronie internetowej: https://www.viewsonicglobal.com/public/products\_download/safety\_compliance/projector/VS20074\_CE\_DOC.pdf

#### Deklaracja zgodności RoHS2

Produkt ten został zaprojektowany i wyprodukowany zgodnie z Dyrektywą 2011/65/EU Parlamentu Europejskiego i Rady Europej w sprawie ograniczenia stosowania niektórych substancji niebezpiecznych w urządzeniach elektrycznych i elektronicznych (Dyrektywa RoHS2), w związku z czym jest zgodny z podaną poniżej listą maksymalnych wartości koncentracji sprężczona przez TAC (European Technical Adaptation Committee [Europejski Komitet Dostosowania Technicznego]).

#### Декларация по відповідності Федеральної комісії зв'язку США

Цей пристрій відповідаєавомою Части 15 Правил Федер